

# REVATECH

## s.f.o.

### Katalog 2018 - 2019

listopad 2017  
aktualizace 01 – listopad 2018

**REVATECH s.f.o.**

**Oderská 333/5, 196 00 Praha 9 Čakovice**

☎: (+420) 602 834 227

☎: (+420) 272 705 263

E-mail: [revatech@revatech.cz](mailto:revatech@revatech.cz),

web: <http://www.revatech.cz>

Vážení obchodní přátelé,

dostává se Vám do rukou obchodně-technický katalog mechanických prvků pro elektroniku. Věříme, že Vám přinese užitečné informace o produktech, které pro Vás naše firma připravila, a doufáme, že budete plně spokojeni s kvalitou a technickou úrovní našich výrobků.

V úzké spolupráci s výrobcí Vám zajistíme uvedené výrobky i v modifikacích dle vašich požadavků - jiné barevné provedení dle stupnice RAL, různé rozměry, děrování panelů atd. Podrobnosti Vám rádi sdělíme na základě Vaší konkrétní poptávky.

**Veškeré ceny uváděné v katalogu jsou bez DPH.**

Ceny pro maloobchodníky jsou koncové.

Pro velkoobchody nabízíme individuální smluvní podmínky i ceny.

Nabízíme Vám také možnost zasílání na dobírku po celém území ČR.

Pokud Vám náš katalog nepřinese odpověď na Vaše požadavky: volejte, mailujte, pište, faxujte ...

☎: (+420) 272 705 263

📞: (+420) 602 834 227

E-mail: [revatech@revatech.cz](mailto:revatech@revatech.cz)

web: <http://www.revatech.cz>



Naše firma je držitelem certifikátu shody systému managementu kvality s požadavky ČSN EN ISO 9001:2009 a certifikátu shody systému environmentálního managementu s požadavky ČSN EN ISO 14 001:2005.



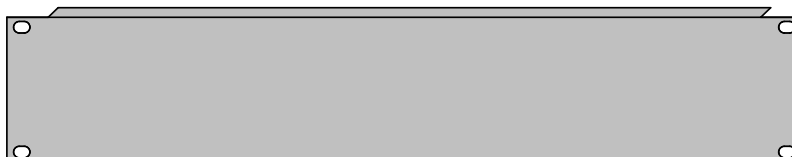
Od 1. 4. 2003 na základě zákona č. 477/2001 Sb., o obalech má naše firma uzavřenou smlouvu o sdruženém plnění s firmou EKO-KOM, a.s. a je zaregistrována pod identifikačním číslem: EK-F00032809.

Pokud Vás naše nabídka zaujme,

**Těšíme se na spolupráci s Vámi**

## 19“ PRVKY

### Panel krycí I



Materiál: ocelový plech tl. 1,5 mm  
 Povrchová úprava: prášková barva, odstín RAL 9005 jemná struktura (černá)

Katalogové číslo	Rozměr	Cena v Kč
RE 4101	1Ux19“	88,00
RE 4102	2Ux19“	139,00
RE 4103	3Ux19“	189,00
RE 4104	4Ux19“	239,00
RE 4105	5Ux19“	290,00

Katalogové číslo	Rozměr	Cena v Kč
RE 4106	6Ux19“	340,00
RE 4107	7Ux19“	389,00
RE 4108	8Ux19“	439,00
RE 4109	9Ux19“	489,00
RE 4110	10Ux19“	540,00

### Panel krycí II

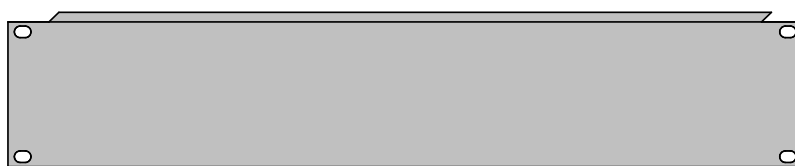


Materiál: hliníkový plech tl. 3 mm  
 Povrchová úprava: prášková barva, odstín RAL 9005 jemná struktura (černá)

Katalogové číslo	Rozměr	Cena v Kč
RE 4151	1Ux19“	120,00
RE 4152	2Ux19“	212,00
RE 4153	3Ux19“	301,00
RE 4154	4Ux19“	391,00
RE 4155	5Ux19“	480,00

Katalogové číslo	Rozměr	Cena v Kč
RE 4156	6Ux19“	570,00
RE 4157	7Ux19“	660,00
RE 4158	8Ux19“	751,00
RE 4159	9Ux19“	839,00
RE 4160	10Ux19“	930,00

## Panel krycí III

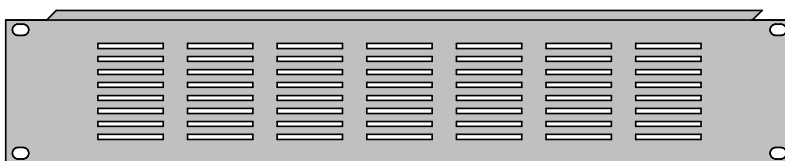


Materiál: ocelový plech tl. 2 mm  
 Povrchová úprava: prášková barva, odstín RAL 7032 hrubá struktura

Katalogové číslo	Rozměr	Cena v Kč
RE 4171	1Ux19"	95,00
RE 4172	2Ux19"	149,00
RE 4173	3Ux19"	207,00
RE 4174	4Ux19"	261,00
RE 4175	5Ux19"	317,00

Katalogové číslo	Rozměr	Cena v Kč
RE 4176	6Ux19"	373,00
RE 4177	7Ux19"	429,00
RE 4178	8Ux19"	484,00
RE 4179	9Ux19"	538,00
RE 4180	10Ux19"	596,00

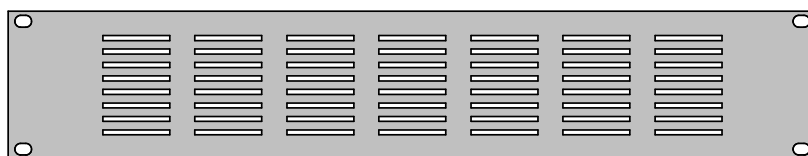
## Panel s větracími otvory I



Materiál: ocelový plech tl. 1,5 mm  
 Povrchová úprava: prášková barva, odstín RAL 9005 jemná struktura (černá)  
 Rozměr děrování: 40x3 mm

Katalogové číslo	Rozměr	Cena v Kč
RE 4301	1Ux19"	132,00
RE 4302	2Ux19"	202,00
RE 4303	3Ux19"	269,00

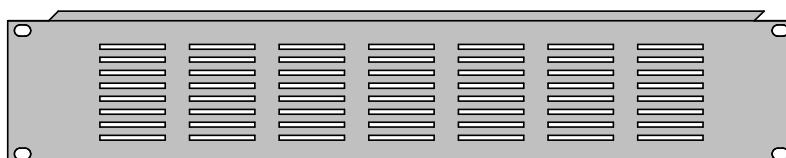
## Panel s větracími otvory II



Materiál: hliníkový plech tl. 3 mm  
Povrchová úprava: prášková barva, odstín RAL 9005 jemná struktura (černá)  
Rozměr děrování: 40x3 mm

Katalogové číslo	Rozměr	Cena v Kč
RE 4351	1Ux19"	172,00
RE 4352	2Ux19"	280,00
RE 4353	3Ux19"	390,00

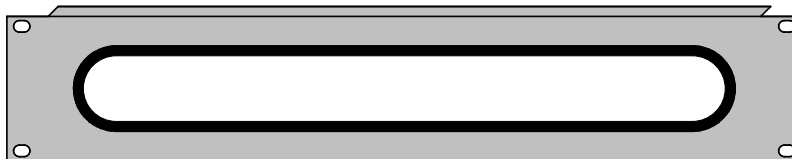
## Panel s větracími otvory III



Materiál: ocelový plech tl. 2 mm  
Povrchová úprava: prášková barva, odstín RAL 7032 hrubá struktura  
Rozměr děrování: 40x3 mm

Katalogové číslo	Rozměr	Cena v Kč
RE 4371	1Ux19"	138,00
RE 4372	2Ux19"	215,00
RE 4373	3Ux19"	288,00

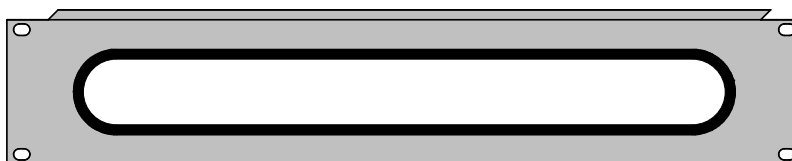
## Panel s průchodem pro kabely I



Materiál: ocelový plech tl. 1,5 mm  
Povrchová úprava: prášková barva, odstín RAL 9005 jemná struktura  
Oválný otvor je lemován profilovou pryží.

Katalogové číslo	Rozměr	Děrování v mm	Cena v Kč
RE 4501	1Ux19"	20x390	245,00
RE 4502	2Ux19"	40x390	290,00

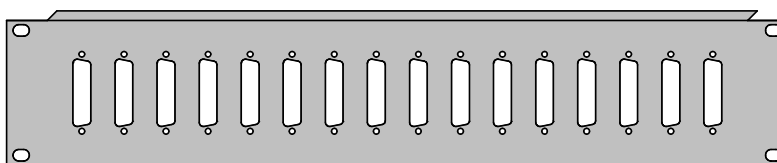
## Panel s průchodem pro kabely II



Materiál: ocelový plech 2 mm  
Povrchová úprava: prášková barva, odstín RAL 7032 hrubá struktura  
Oválný otvor je lemován profilovou pryží.

Katalogové číslo	Rozměr	Děrování v mm	Cena v Kč
RE 4571	1Ux19"	20x390	250,00
RE 4572	2Ux19"	40x390	303,00

## Panel s děrováním pro CANON I

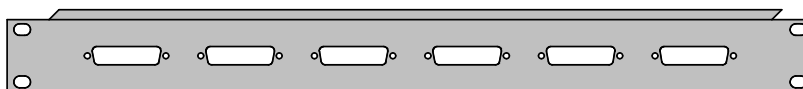


Materiál: ocelový plech tl. 1,5 mm

Povrchová úprava: prášková barva, odstín RAL 9005 jemná struktura (černá)

Katalogové číslo	Rozměr	Děrování pro:	Cena v Kč
RE 4601	1Ux19"	16 x CANON 9	165,00
RE 4602	2Ux19"	16 x CANON 9	215,00
RE 4612	2Ux19"	16 x CANON 15	223,00
RE 4622	2Ux19"	16 x CANON 25	231,00

## Panel s děrováním pro CANON II

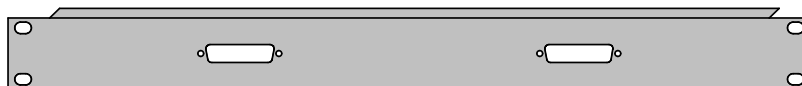


Materiál: ocelový plech tl. 1,5 mm

Povrchová úprava: prášková barva, odstín RAL 9005 jemná struktura (černá)

Katalogové číslo	Rozměr	Děrování pro:	Cena v Kč
RE 4631	1Ux19"	10 x CANON 9	122,00
RE 4641	1Ux19"	8 x CANON 15	119,00
RE 4651	1Ux19"	6 x CANON 25	116,00

## Panel s děrováním pro CANON III

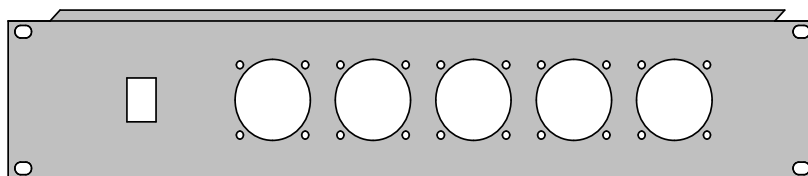


Materiál: ocelový plech tl. 2 mm

Povrchová úprava: prášková barva, odstín RAL 7032 hrubá struktura

Katalogové číslo	Rozměr	Děrování pro:	Cena v Kč
RE 4671	1Ux19"	1 x CANON 25	106,00
RE 4681	1Ux19"	2 x CANON 25	114,00

## Panel pro vestavbu zásuvek 220 V



Určeno pro vestavbu 5ks panelových zásuvek 220 V a 1ks síťového vypínače.

Materiál: ocelový plech tl. 1,5 mm

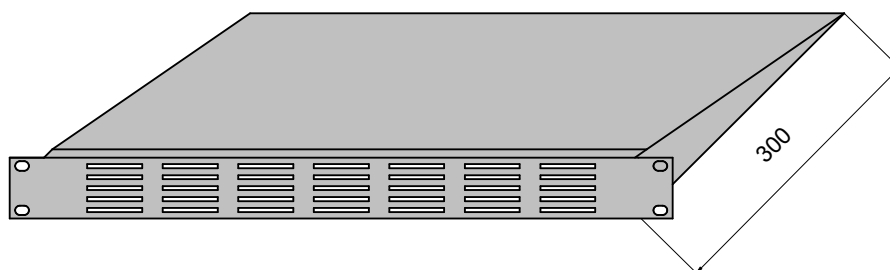
Povrchová úprava: prášková barva, odstín RAL 9005 jemná struktura (černá)

Objednávku lze rozšířit o dodávku komponentů: panelové zásuvky ABB a síťový vypínač

Katalogové číslo	Rozměr	Cena v Kč
RE 4902	2Ux19"	165,00

Cena je uvedena pouze za panel pro zásuvky bez komponentů.

## Přepážka 1U s větracími otvory



Určena pro tepelné odstínění přístrojů v 19" skříně.

Materiál: ocelový plech tl. 1,5 mm

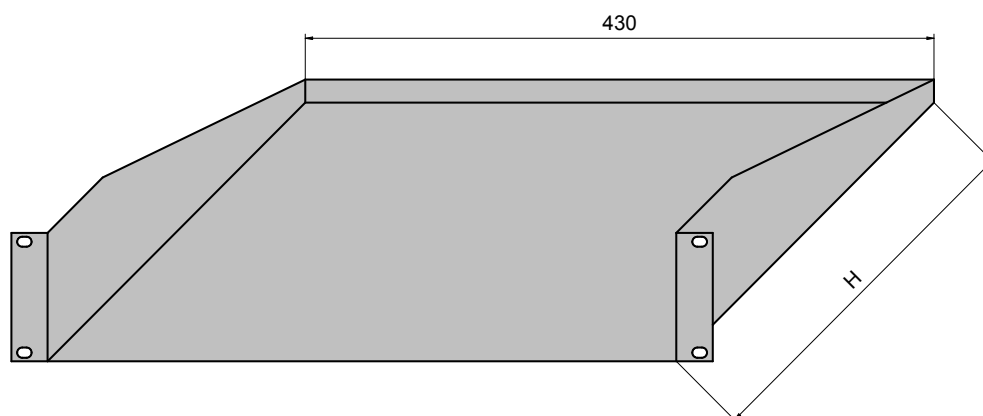
Povrchová úprava: prášková barva, odstín RAL 9005 jemná struktura (černá)

Rozměr děrování: 40x3 mm

Katalogové číslo	Rozměr	Cena v Kč
RE 4911	1Ux19"	540,00



## Police 19"

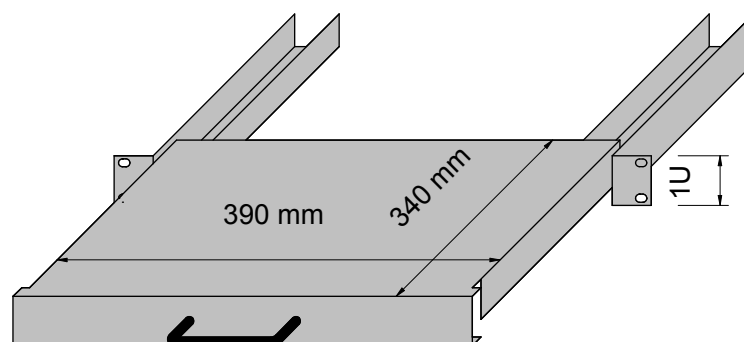


Materiál: ocelový plech tl. 1,5 mm

Povrchová úprava: prášková barva, odstín RAL 9005 jemná struktura (černá)

Katalogové číslo	Rozměr	Hloubka v mm	Cena v Kč
RE 4801	1Ux19"	200	324,00
RE 4802	2Ux19"	330	370,00
RE 4803	3Ux19"	400	416,00
RE 4804	4Ux19"	400	436,00

## Výsuvná police 1U

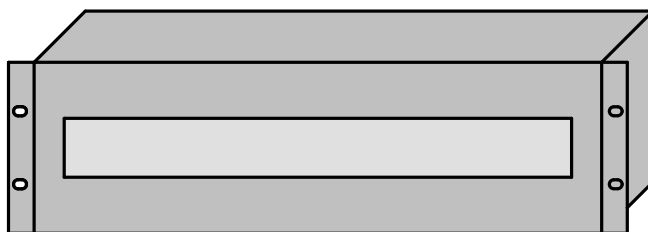


Materiál: ocelový plech

Povrchová úprava: prášková barva strukturní

Katalogové číslo	Rozměr	Odstín	Cena v Kč
RE 4951	1Ux19"	RAL 9005	2304,00
RE 4971	1Ux19"	RAL 7032	2304,00

## Skříň pro napájecí modul



**Určeno pro vestavbu modulových přístrojů o celkové velikosti 22 modulů o šíři 18 mm.  
(jistice, soklové zásuvky, proudové chrániče, atd.)**

Materiál: ocelový plech tl. 1,5 mm

Příslušenství: DIN lišta perforovaná NS 35/15 PHOENIX CONTACT

Povrchová úprava: prášková barva strukturní

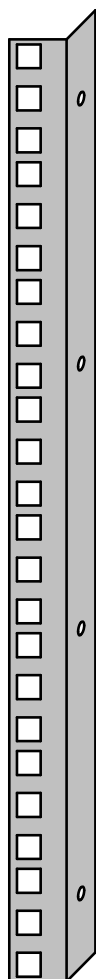
Objednávku lze rozšířit o dodávku komponentů:

jistice-LSN, Moeler, Schrack, ABB, soklové zásuvky-ABB, proudové chrániče-OEZ, Moeler, Doepke

Katalogové číslo	Rozměr	Odstín	Cena v Kč
RE 4933	3Ux19"	RAL 9005	500,00
RE 4973	3Ux19"	RAL 7032	500,00
RE 4934	4Ux19"	RAL 9005	620,00
RE 4974	4Ux19"	RAL 7032	620,00

**Cena je uvedena pouze za napájecí modul včetně DIN lišty bez komponentů.**

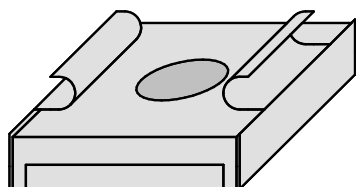
## Lišta pro 19"



Materiál: ocelový plech tl. 1,5 mm  
 Povrchová úprava: zinkováno  
 Rozměr děrování: 9 x 9 mm

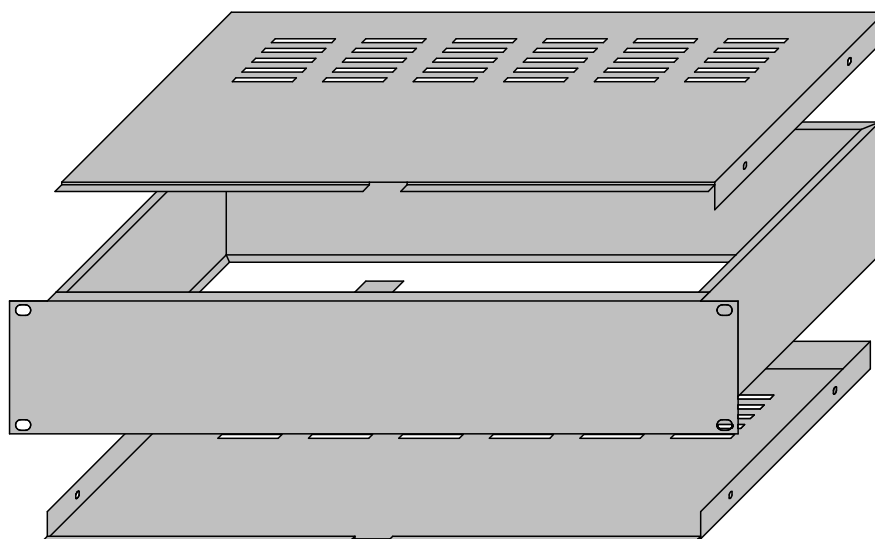
Katalogové číslo	Délka lišty	Cena v Kč
RE 4706	6U	74,00
RE 4708	8U	93,00
RE 4710	10U	114,00
RE 4712	12U	133,00
RE 4715	15U	164,00
RE 4720	20U	213,00

## Matice volná pro 19"



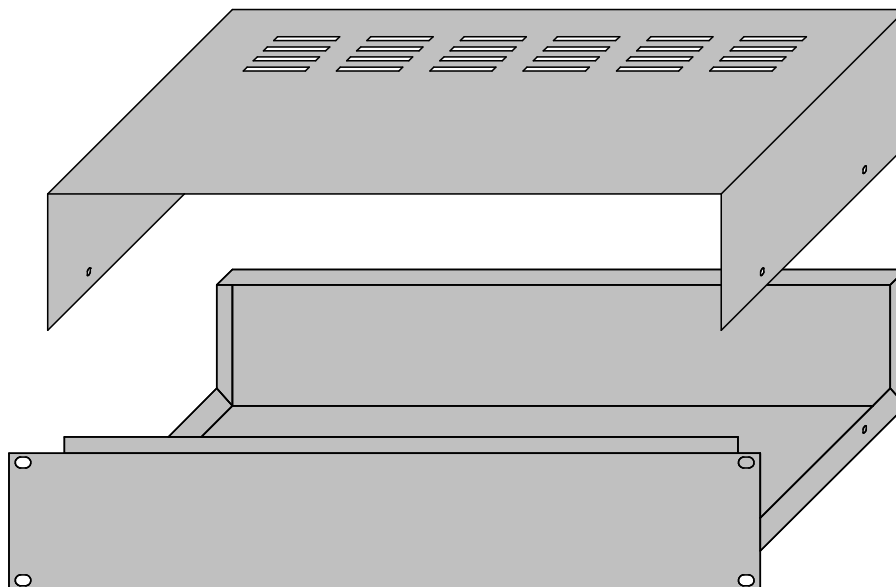
Materiál: ocel  
 Povrchová úprava: zinkováno  
 Rozměr: pro tloušťku lišty do 2 mm

Katalogové číslo	Rozměr	Cena v Kč
RE 4750	M6	5,00

**19" Skříň typ I**


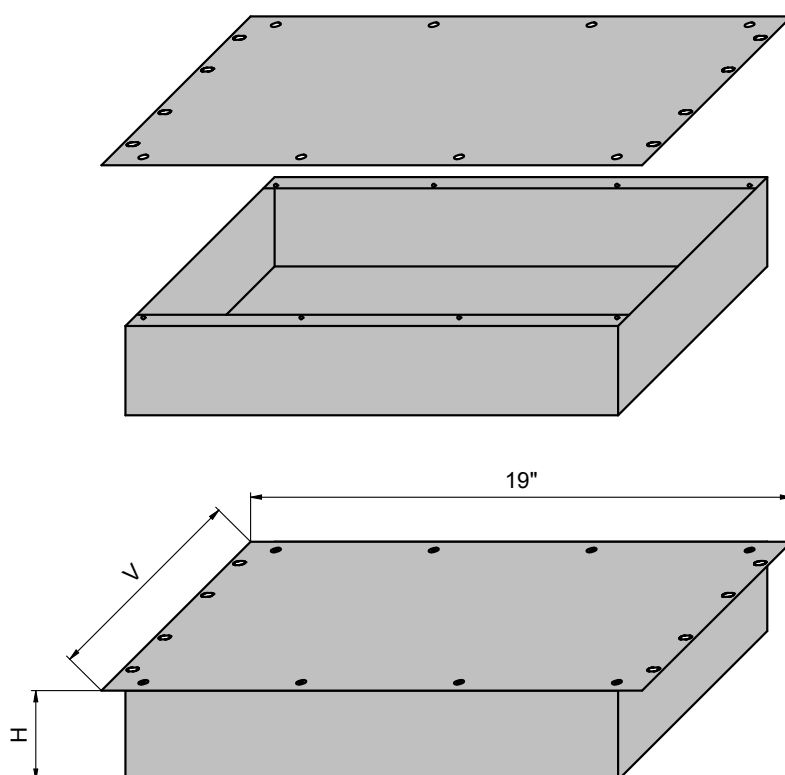
**Materiál:** šasi ocelový plech tl. 1,5 mm  
 kryt ocelový plech tl. 1 mm  
**Povrchová úprava:** prášková barva, odstín RAL 9005 jemná struktura (černá)

Katalogové číslo	Rozměr	Šířka skříně v mm	Hloubka v mm	Cena v Kč
RE 4001	1Ux19"	440	200	592,00
RE 4002	2Ux19"	440	200	704,00
RE 4003	3Ux19"	440	200	816,00
RE 4004	4Ux19"	440	200	928,00
RE 4011	1Ux19"	440	250	672,00
RE 4012	2Ux19"	440	250	784,00
RE 4013	3Ux19"	440	250	896,00
RE 4014	4Ux19"	440	250	1008,00
RE 4021	1Ux19"	440	300	752,00
RE 4022	2Ux19"	440	300	864,00
RE 4023	3Ux19"	440	300	976,00
RE 4024	4Ux19"	440	300	1088,00
RE 4031	1Ux19"	440	350	832,00
RE 4032	2Ux19"	440	350	944,00
RE 4033	3Ux19"	440	350	1056,00
RE 4034	4Ux19"	440	350	1168,00

**Skříň 19" typ II**


**Materiál:** přední panel: hliníkový plech tl. 3 mm  
 šasi: ocelový plech tl. 1,2 mm  
 subpanel: ocelový plech tl. 1,5 mm  
 kryt: ocelový plech tl. 1 mm  
**Povrchová úprava:** prášková barva, odstín RAL 9005 jemná struktura (černá)

Katalogové číslo	Rozměr	Šířka skříně v mm	Hloubka v mm	Cena v Kč
RE 4051	1Ux19"	440	200	728,00
RE 4052	2Ux19"	440	200	805,00
RE 4053	3Ux19"	440	200	882,00
RE 4054	4Ux19"	440	200	959,00
RE 4061	1Ux19"	440	250	848,00
RE 4062	2Ux19"	440	250	925,00
RE 4063	3Ux19"	440	250	1002,00
RE 4064	4Ux19"	440	250	1079,00
RE 4071	1Ux19"	440	300	968,00
RE 4072	2Ux19"	440	300	1045,00
RE 4073	3Ux19"	440	300	1122,00
RE 4074	4Ux19"	440	300	1199,00
RE 4081	1Ux19"	440	350	1088,00
RE 4082	2Ux19"	440	350	1165,00
RE 4083	3Ux19"	440	350	1242,00
RE 4084	4Ux19"	440	350	1319,00

**19" Pult**


Materiál: šasi – ocelový plech tl. 1,2 mm  
panel – ocelový plech tl. 2 mm, nebo AL tl. 3 mm  
Povrchová úprava: prášková barva, odstín RAL 9005 jemná struktura (černá)

Pulty s panelem z ocelového plechu

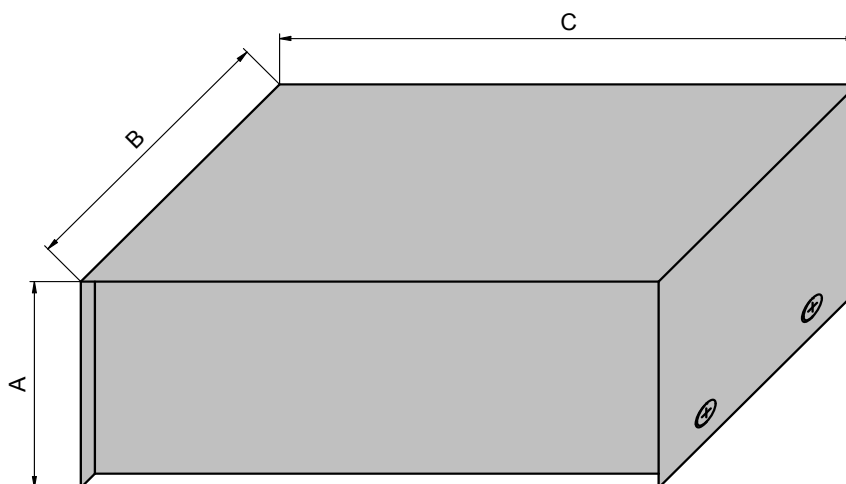
Katalogové číslo	V [mm]	H [mm]	Cena v Kč
RE 4205	80	5U	768,00
RE 4206	80	6U	864,00
RE 4207	80	7U	960,00
RE 4208	80	8U	1056,00
RE 4209	80	9U	1152,00
RE 4215	110	5U	832,00
RE 4216	110	6U	928,00
RE 4217	110	7U	1024,00
RE 4218	110	8U	1120,00
RE 4219	110	9U	1216,00
RE 4225	140	5U	896,00
RE 4226	140	6U	992,00
RE 4227	140	7U	1088,00
RE 4228	140	8U	1184,00
RE 4229	140	9U	1280,00

Pulty s panelem z hliníkového plechu

Katalogové číslo	V [mm]	H [mm]	Cena v Kč
RE 4255	80		976,00
RE 4256	80		1096,00
RE 4257	80		1216,00
RE 4258	80		1336,00
RE 4259	80		1456,00
RE 4265	110		1040,00
RE 4266	110		1160,00
RE 4267	110		1280,00
RE 4268	110		1400,00
RE 4269	110		1520,00
RE 4275	140		1104,00
RE 4276	140		1224,00
RE 4277	140		1344,00
RE 4278	140		1464,00
RE 4279	140		1584,00

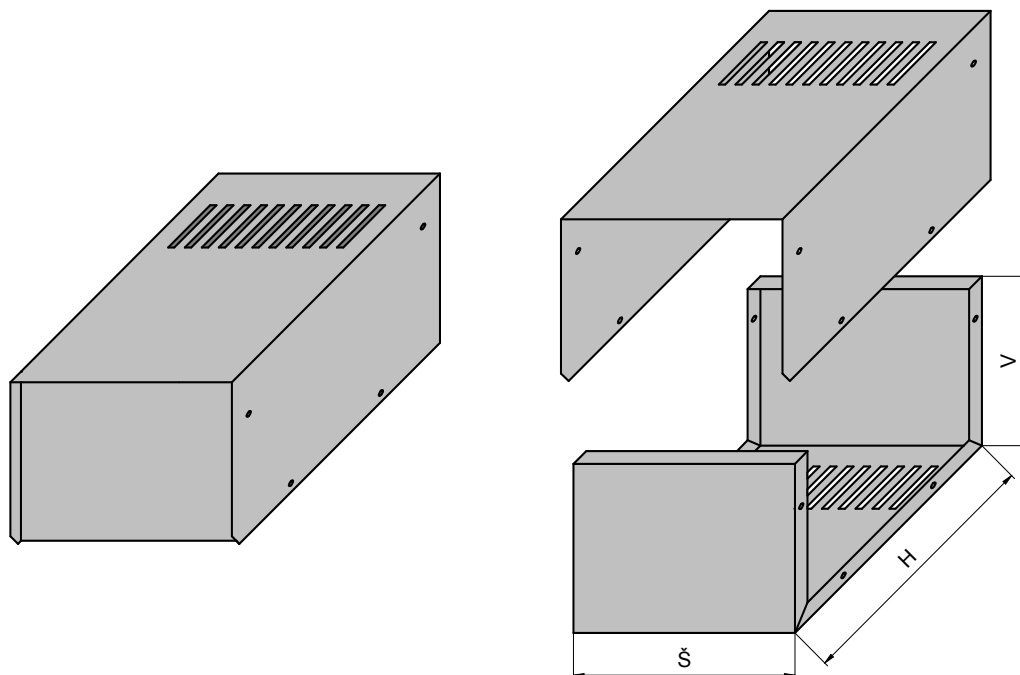
## PŘÍSTROJOVÉ SKŘÍŇKY KOVOVÉ

### Řada AH 300



Materiál: šasi – ocelový plech tl. 1 mm  
 kryt – ocelový plech tl. 0,8 mm  
 Povrchová úprava: prášková barva, odstín RAL 9005 jemná struktura (černá)

Typ	A x B x C [mm]	Cena v Kč
AH300	46 x 52 x 86	70,00
AH301	46 x 77 x 86	75,00
AH302	46 x 102 x 86	77,00
AH303	46 x 127 x 86	90,00
AH304	46 x 157 x 86	99,00
AH310	66 x 77 x 148	123,00
AH311	66 x 102 x 148	129,00
AH312	66 x 127 x 148	129,00
AH313	66 x 157 x 148	139,00
AH314	66 x 177 x 148	145,00
AH315	66 x 202 x 148	160,00

**Zdrojové skřínky**

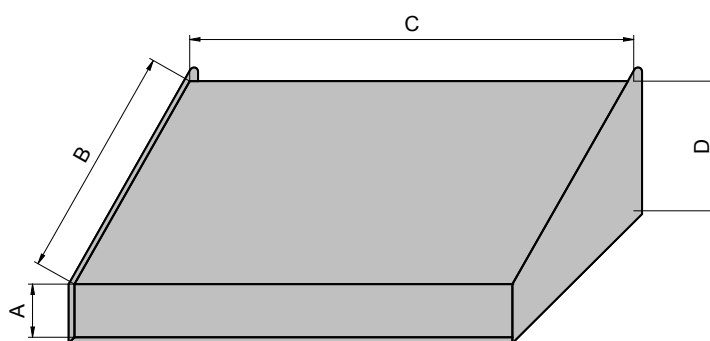
Materiál: ocelový plech tl. 0,8 mm

Povrchová úprava: prášková barva, odstín RAL 9005 jemná struktura (černá)

Katalogové číslo	Š x V x H [mm]	Cena v Kč
RE 3501	100 x 75 x 150	149,00
RE 3502	125 x 90 x 175	191,00
RE 3503	150 x 105 x 200	235,00
RE 3504	175 x 105 x 200	255,00
RE 3505	225 x 135 x 250	375,00
RE 3506	310 x 135 x 250	455,00



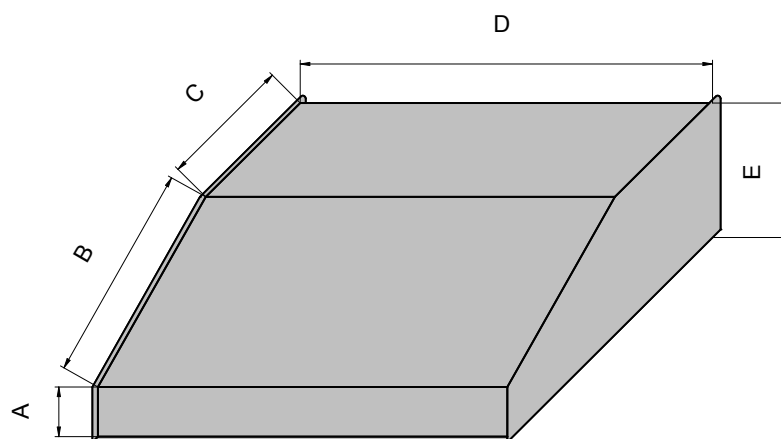
### Pult malý



Materiál: ocelový plech tl. 1,5 mm, samolepící nožičky  
 Povrchová úprava: prášková barva, odstín RAL 9005 jemná struktura (černá)

Katalogové číslo	A x B x C x D [mm]	Cena v Kč
RE 3601	25 x 100 x 100 x 50	109,00
RE 3602	30 x 125 x 125 x 55	136,00
RE 3603	30 x 125 x 150 x 55	146,00
RE 3604	30 x 125 x 175 x 55	159,00
RE 3605	30 x 125 x 200 x 55	172,00

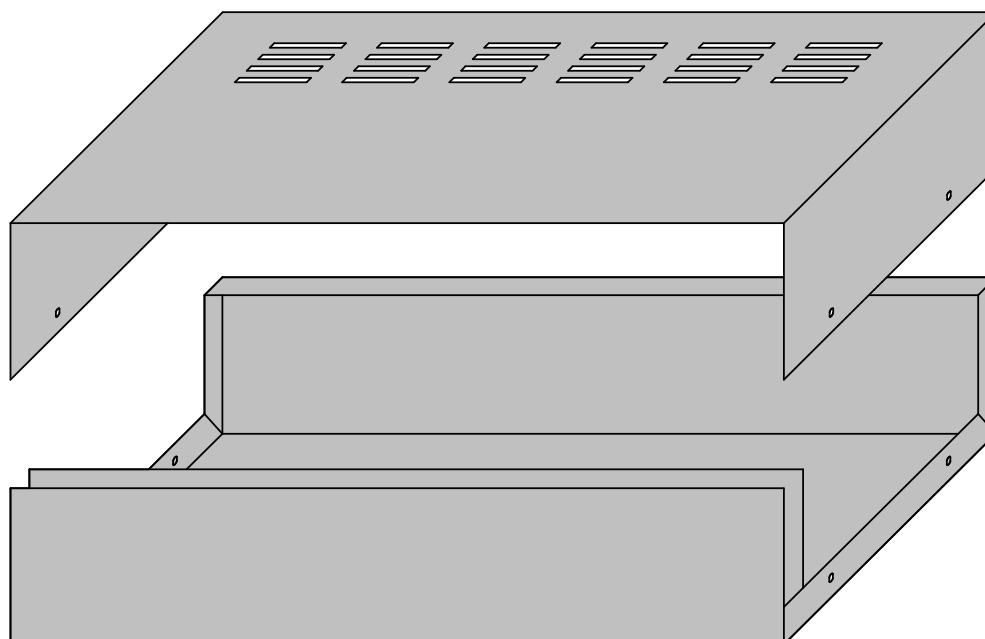
### Pult velký



Materiál: ocelový plech tl. 1,5 mm, samolepící nožičky  
 Povrchová úprava: prášková barva, odstín RAL 9005 jemná struktura (černá)

Katalogové číslo	A x B x C x D x E [mm]	Cena v Kč
RE 3651	35 x 125 x 40 x 125 x 55	164,00
RE 3652	35 x 125 x 40 x 150 x 55	178,00
RE 3653	35 x 125 x 40 x 150 x 65	186,00
RE 3654	35 x 150 x 50 x 175 x 65	228,00
RE 3655	35 x 150 x 50 x 200 x 65	244,00

## Přístrojová skříň velká



**Materiál:** přední panel: AL tl. 3 mm  
 šasi: ocelový plech tl. 1,2 mm  
 subpanel: ocelový plech tl. 1,5 mm  
 kryt: ocelový plech tl. 1 mm  
 samolepící nožičky

**Povrchová úprava:** prášková barva, odstín RAL 9005 jemná struktura (černá)

Katalogové číslo	Výška v mm	Šířka v mm	Hloubka v mm	Cena v Kč
RE 3701	44	440	160	592,00
RE 3702	88	440	200	784,00
RE 3703	88	440	300	1024,00
RE 3704	133	440	200	856,00
RE 3705	133	440	300	1096,00
RE 3706	133	440	350	1208,00

**CERTIFIKÁTY**

  
CERTIFIKAČNÍ ORGÁN CSQ-CERT  
PŘI ČESKÉ SPOLEČNOSTI PRO JAKOST  
akreditovaný podle ČSN EN ISO/IEC 17021:2011 Českým institutem  
pro akreditaci, o.p.s. a vedený pod registračním číslem 3081  
vydává

# CERTIFIKÁT

shody systému managementu kvality s požadavky  
**ČSN EN ISO 9001:2009**  
společnosti  
**REVATECH s.r.o.**  
V Chotejně 3, 102 00 Praha 10 - Hostivař  
IČ: 26143810

Předmět certifikace:  
**Nákup zboží za účelem jeho dalšího prodeje  
(v oblasti elektroniky, elektrotechniky a energetiky)**

Registrační číslo certifikátu: 092/QMS/2014  
Datum první certifikace: 23.12.2002  
Platnost od: 16.12.2014  
Platnost do: 15.12.2017  
Vedoucí střediska certifikace systémů managementu a produktů:  
Ing. Eliška Michálková



Certifikovaná společnost podléhá doзору certifikačního orgánu CSQ-CERT.  
V případě zjištění závažné nesady vůči požadavkům ČSN EN ISO 9001:2009  
může být platnost certifikátu pozastavena nebo zrušena.  
Místo vydání: CSQ-CERT, Novotného lávka 5, 116 68 Praha 1



